

SPECYFIKACJA TECHNICZNA WYKONANIA I ODBIORU ROBÓT BUDOWLANYCH

Część I - Architektura

1. **Temat:**

Projekt budowlany wzrostu konkurencyjności firmy poprzez zmianę sposobu użytkowania pomieszczeń Zakładu Usług Rehabilitacyjno -Socjalnych w Katowicach przy ul. Sokolskiej 3.

2. **Inwestor:**

Zakład Usług Rehabilitacyjno-Socjalnych Sp. z o.o.
ul. Sokolska 3, 40-084 Katowice.

3. **Podstawa opracowania:**

- 1) zlecenie inwestora,
- 2) umowa nr 1/2007
- 3) wizja lokalna,
- 4) inwentaryzacja budowlana stanu istniejącego wykonana w kwietniu 1994r.
- 5) uzgodnienia z investorem,
- 6) decyzja o warunkach zabudowy nr 443/2006 w sprawie dobudowy windy zewnętrznej,
- 7) decyzja o warunkach zabudowy nr 102/2007 w sprawie zmiany sposobu użytkowania,
- 8) Śląski Komendant WPSP w Katowicach - postanowienie nr 47/2007 z dnia 16.04.2007r. w sprawie zgody na zastosowanie alternatywnych rozwiązań,
- 9) Śląski Komendant WPSP w Katowicach - postanowienie nr 48/2007 z dnia 16.04.2007r. w sprawie zgody na zastosowanie rozwiązań zamiennych dotyczący drogi pożarowej,

4. **Stan istniejący:**

Budynek Zakładu Usług Rehabilitacyjno-Socjalnych zlokalizowany jest w dwóch skrzydłach południowo wschodniej oficyny kamienicy przy ul. Sokolskiej 3 w Katowicach. Wschodnie skrzydło jest trzy kondygnacyjne, a południowe pięciokondygnacyjne plus piwnice. Pomiędzy skrzydłami występuje różnica poziomów o pół kondygnacji. W skrzydle niższym na parterze zlokalizowana jest przychodnia, a na dwóch pozostałych kondygnacjach sala konferencyjna i biura. Skrzydło wyższe /piwnica plus pięć kondygnacji/ zajęte jest przez pomieszczenia biurowe, poradnię psychologiczną oraz na 2 piętrze salę do rehabilitacji.

W piwnicy, która nie jest przedmiotem projektu zlokalizowana jest kotłownia olejowa, pomieszczenie ze zbiornikami na olej oraz mały magazyn na środki medyczne.

5. **Cel inwestycji:**

Zgodnie z życzeniem inwestora w celu udostępnienia wszystkich kondygnacji skrzydła wyższej oficyny osobom niepełnosprawnym, zaprojektowano windę hydrauliczną. Windę zaprojektowano jako zewnętrzną o konstrukcji szybu murowanej z kabiną o wymiarach 110 x 140 cm dostosowaną dla osób niepełnosprawnych dostępną z poziomu terenu.

Na powyższe inwestor uzyskał decyzję o warunkach zabudowy nr 443/2006 z 11.10.2006 /B-II-EP-7331/60/06.

Dalszym zamierzeniem inwestora jest przebudowa wnętrza budynku pod kątem zmiany sposobu użytkowania z funkcji biurowej na funkcje rehabilitacyjno lecznicze w postaci gabinetów lekarskich, gabinetu hydromasażu, sali rehabilitacyjno gimnastycznej, boksów fizykoterapii i innych pomieszczeń temu celowi towarzyszących.

Na powyższe inwestor uzyskał decyzję o warunkach zabudowy nr 102/2007 z 22.03.2007 /B-II-EP-7331/4/07.

6. Plan zagospodarowania:

Zakład Usług Rehabilitacyjno Socjalnych usytuowany jest na działce nr 93/2 w podwórku kamienicy przy ul. Sokolskiej 3 w Katowicach. Wejście do Zakładu Usług Rehabilitacyjno Socjalnych zlokalizowane jest od strony podwórka w południowo wschodnim narożniku oficyn. Dostęp od ul. Sokolskiej przez bramę przejazdową. W związku z potrzebą dostosowania obiektu dla potrzeb osób niepełnosprawnych w miejscu istniejącego wejścia do budynku zaprojektowano zewnętrzną windę dostępną z poziomu terenu. Przed wejściem do windy zaprojektowano przeszklony przedsionek o konstrukcji stalowej z obudową systemową aluminiową. Zlikwidowano istniejące schody zewnętrzne, a nowe zaprojektowano wzdłuż wyższej oficyny. Dojazd i dojście do projektowanego obiektu zapewnione jest od ul. Sokolskiej poprzez utwardzone podwórko jak do tej pory. Odpady komunalne będą gromadzone jak do tej pory do pojemników przeznaczonych do tego celu w wyznaczonym miejscu na podwórku.

7. Opis projektu:

Przedmiotem projektu jest budynek wyższej oficyny w którym zaprojektowano:

- 1) piwnica - magazyn środków medycznych (bez zmian w stosunku do stanu istniejącego),
- 2) parter - gabinety do hydromasażu z węzłem sanitarnym dostosowanym dla potrzeb niepełnosprawnych, recepcję z rejestracją, szatnie dla personelu,
- 3) 1 piętro - gabinet zabiegowy, WC dostosowane dla potrzeb niepełnosprawnych, sale do rehabilitacji ruchowej z szatnią i węzłem sanitarnym oraz pokojem rehabilitanta,
- 4) 2 piętro - pokój fizykoterapeutów z rejestracją, 7 boksów do fizykoterapii, WC pacjentów, magazyn brudnej bielizny, magazyn czystej bielizny,
- 5) 3 piętro - pokój wypoczynkowy personelu, łazienka personelu, pomieszczenie porządkowe, 7 boksów do fizykoterapii,
- 6) 4 piętro - 5 gabinetów lekarskich, poczekalnia, w gabinetach będzie zatrudnionych 2 lekarzy na pełny etat oraz 8 konsultantów o specjalnościach patrz część technologiczna.

Istniejące węzły sanitarne na półpiętrach parteru i 1 piętra pozostają bez zmian, nie wchodzi w zakres projektu.

Wyposażenie wszystkich pomieszczeń wg projektu technologii.

Przewidywane zatrudnienie około 10 osób w systemie zmianowym.

Inwestor uzyskał zgodę na spełnienie wymagań w zakresie bezpieczeństwa pożarowego w sposób inny niż określono w warunkach technicznych jakim powinny odpowiadać budynki (postanowienie nr 47/2007 i 48/2007 wydane przez Śląskiego Komendanta Wojewódzkiej Państwowej Straży Pożarnej w Katowicach).

7.1. W ramach robót zewnętrznych zaprojektowano:

- windę zewnętrzną o konstrukcji murowanej wzmocnionej ryglówką żelbetową - ściany z pustaków gr. 20 cm, projektowana winda będzie posiadała sześć przystanków i będzie windą przelotową, szyb windy wyposażony w otwór wentylacyjny 20x20 cm wykończony kratką wentylacyjną, dach szybu z płyty żelbetowej (patrz konstrukcja) doocieplić warstwą styropapu o gr. 15 cm, następnie całość pokryć papą termozgrzewalną, spadek dachu wyprowadzić w kierunku dachu wyższej oficyny, a wodę odprowadzić rynną o śr. 75 mm i rurą spustową o śr. 50 mm,
- w projekcie zastosowano windę hydrauliczną LB-OH2/630 firmy LIFTBUD z Katowic,
- zamurowanie okien w klatce schodowej oraz jednej części okna w pomieszczeniach biurowych niższej oficyny (ze względu na lokalizację windy),

- przedsionek przed wejściem do windy o konstrukcji stalowej z obudową z profili ciepłych aluminiowych w kolorze białym przeszklonych łącznie z daszkiem,
- schody wejściowe żelbetowe, pod schodami zaprojektowano maszynownię windy dostępną od wewnątrz z poziomu piwnicy,
- daszek nad schodami wejściowymi o konstrukcji stalowej pokryty przeszklonymi elementami systemowymi z aluminium, Uwaga: elementy przeszklone zadaszenia wiatrołapu i daszku nad schodami wykonać ze szkła co najmniej bezpiecznego.
- fundament w formie skrzyni żelbetowej obejmującej szyb windy, wiatrołap oraz bieg schodowy z maszynownią windy,
- izolację przeciw wodną pionową i poziomą na bazie systemu firmy Schomburg, zaprawa uszczelniająca Aquafin 2K,
- ocieplenie szybu metodą lekką moką, styropian o gęstości 20 kg/m³.

7.2. Wymiana stolarki okiennej i ślusarki drzwiowej:

Wymianę stolarki okiennej zaprojektowano z profili PCV z przeszkleniem szybą jednokomorową o współczynniku przenikania ciepła $U = 1,1 \text{ W/(m}^2\text{K)}$ w kolorze białym zachowując istniejące podziały okien i sposób otwierania. We wszystkich oknach zastosować nawiewniki systemu AERECO. Ślusarkę drzwiową zewnętrzną należy wykonać z identycznych profili aluminiowych ciepłych jak przy przedsionku do windy w kolorze białym.

7.3. W ramach robót wewnętrznych zaprojektowano:

- wyburzenie wszystkich ścian działowych,
- skucie istniejących posadzek i wykonanie nowych,
- wymianę istniejących tynków,
- wykonanie przebić przez ścianę zewnętrzną ze względu na projektowaną windę,
- zamurowanie okien w miejscu lokalizacji windy,
- wykonanie nowych ścianek działowych zgodnie z uzgodnioną funkcją, ściany gr. 12 cm z cegły dziurawki, a miejscach montażu urządzeń sanitarnych z cegły pełnej, dopuszcza się wykonanie ścianek działowych w technologii GK na ruszcie w oparciu o profile z blachy ocynkowanej w kształcie litery „C” o wys. 100 mm. z wypełnieniem z wełny mineralnej pod warunkiem zastosowania systemów do montażu urządzeń sanitarnych,
- wykonanie nowych tynków cementowo wapiennych na ścianach i suficie w wypadku wznoszenia ścian działowych z cegły, przy ściankach w technologii GK należy stosować gładzie gipsowe,
- wykonanie zamknięcia klatki schodowej zgodnie z ekspertyzą techniczną zabezpieczeń p.poż.,
- wykonanie obudowy projektowanej wentylacji mechanicznej w technologii GK na ruszcie w oparciu o profile z blachy ocynkowanej w kształcie litery „C” o wys. 30 mm,
- wykonanie klapy dymowej na klatce schodowej w miejscu istniejącego wylazu dachowego (klapa dymowa firmy D+H typ TPC10 110x110/35), sposób powiększenia otworu w stropie w celu montażu klapy dymowej będzie podany przez projektanta w trakcie budowy po dokonaniu odkrywki istniejącego stropu (przewiduje się wykonanie wymianu i wymurowaniu krawędzi bocznych wylazu),
- wykonanie nowych instalacji wewnętrznych wod - kan., co, wentylacji mechanicznej, instalacji elektrycznej jak również specjalistycznych instalacji związanych z fizykoterapią,

7.4. Elementy wykończeniowe:

- we wszystkich pomieszczeniach wykonać wylewki cementowe zbrojone siatką z włókna szklanego o gr. średnio około 4 cm, w zależności od istniejących (grubość wylewki dostosować do zdemontowanej istniejącej),
- posadzki - na parterze i klatce schodowej zaprojektowano posadzki z płytek gresowych, w pozostałych pomieszczeniach zaprojektowano posadzkę rulonową PCW firmy POLYFLOR, w gabinetach lekarskich, w pomieszczeniach socjalnych, wę-

- złach sanitarnych wykładzina POLYFLOR 2000 PU, w pomieszczeniach fizyko terapii wykładzina elektroantystatyczna POLYFLOR FINESSE SD, sala ćwiczeń POLYFLOR SPORT PU, połączenie ścian z podłogami powinno zostać wykonane w sposób bezszcelinowy, umożliwiający jego mycie i dezynfekcję,
- tynki wewnętrzne cementowo wapienne z gładzią gipsową,
 - wymalowania wewnętrzne na bazie farb mineralnych zmywalnych w kolorach pastelowych,
 - izolacje przeciwwilgociowe w pomieszczeniach sanitarnych, klejenie płytek ceramicznych i gresowych wykonać na bazie produktów firmy Schomburg /izolacje przeciwwilgociowe aquafin 2K, saniflex, klej do płytek unifix 2K/,
 - w pomieszczeniach mokrych zastosować izolację przeciw wilgociową firmy Schomburg Aquafin 2K lub saniflex również na ścianach w pomieszczeniach z natryskami,
 - odnowienie i malowanie istniejącej balustrady klatki schodowej,
 - wykończenia ścian:
 - ściany malowane farbą zmywalną lub wykończone glazurą (łazienki, toalety) do wysokości 2,10 m,
 - w pomieszczeniach malowanych farbą zmywalną przy umywalkach wykonać fartuch z glazury do wysokości 2,10 m z marginesem po 60 cm po obu stronach przyboru,
 - w węzłach sanitarnych glazura do wysokości 2,10 m.,
 - w pomieszczeniach malowanych wykonać gładzie gipsowe,
 - stolarka drzwiowa:
Drzwi wewnętrzne do pokoi i gabinetów pełne kolor buk z ościeżnicami regulowanymi. W drzwiach łazienkowych i do pomieszczeń sanitarnych w dolnej części zapewnić nawiew o pow. 200 cm² netto. Na granicy strefy pożarowej zastosować drzwi pożarowe EI 60.
 - wykończenia zewnętrzne:
 - tynki zewnętrzne mineralne w oparciu o system dociepleń w technologii lekkiej mokrej w kolorze dopasowanym do istniejącego budynku,
 - docieplenie ścian zewnętrznych szybu windowego na bazie płyt ze styropianu gr. 10 cm i gęstości 20kg/m³ zgodnie z technologią dociepleń metodą lekką moką,

Ocieplenie elewacji wykonać w następujący sposób:

- przykleić zaprawą klejącą płyty ze styropianu do ściany i dodatkowo mocować kołkami z tworzywa dł. 20 cm przygotowanymi do tego celu (5 kołków na jedną płytę),
- wykonać warstwę zbrojoną na styropianie stosując siatkę z włókna szklanego oraz zaprawę zbrojącą,
- warstwę zaprawy zbrojącej pokryć farbą podkładową pod tynki cienkowarstwowe,
- wykonać warstwę tynku cienkowarstwowego na gładko /faktura baranek o granulacji 1,5 mm(w kolorze dopasowanym do istniejącego budynku), kolorystykę przed wymalowaniem uzgodnić z przedstawicielem Miejskiego Konserwatora Zabytków,
- obróbki blacharskie, rynny, rury spustowe itp. wykonać z blachy ocynkowanej w kolorze brązowym,
- balustrada przy wejściu profil zimnogięty jak konstrukcja zadaszania 100x50 mm, dł. 9190, wypełnienie co 130 mm z płaskownika 50x5 mm, dł. 910 mm x 28 sztuk, malować w kolorze brązowym,

UWAGA:

Roboty remontowo modernizacyjne nie dotyczą pomieszczeń biurowych niższej oficy oraz węzłów sanitarnych na półpiętrach.

8. Instalacje wewnętrzne:

Budynek będzie wyposażony w następujące instalacje wewnętrzne:

- wodociągowa,
- sanitarna,
- CO na bazie istniejącego pieca olejowego,
- wentylację mechaniczną,
- elektryczną,
- teletechniczną,
- odgromową.

9. Zabezpieczenie przeciwpożarowe:

- 1) Funkcja obiektu - Zakład Usług Rehabilitacyjno Socjalnych (fizykoterapia, gabinety lekarskie wg technologii)
- 2) Lokalizacja - budynek 6 kondygnacyjny zlokalizowany w oficynie kamienicy przy ul. Sokolskiej 3 w Katowicach.
- 3) Kategoria zagrożenia pożarowego ZL II/ZL III.
- 4) Liczba osób do 50.
- 5) Jedna strefa pożarowa.
- 6) Klasa odporności pożarowej - B
- 7) Klasa odporności ogniowej - elem. konstr. R 120, stropów REI 60, ściany zew. EI 60, ściany wew. EI 30, konstrukcja dachu R 30, pokrycie dachu E 30.
Pomieszczenie kotłowni olejowej oraz magazynu oleju opałowego wydzielono pożarowo od pozostałej części budynku, zgodnie z przepisami techniczno-budowlanymi.
Zejście z klatki schodowej do piwnic zamknięto drzwiami o klasie odporności ogniowej EI30.
- 8) Warunki ewakuacji - klatka schodowa, obudowana i zamknięta drzwiami o odporności ogniowej EI 30 wyposażona w urządzenia oddymiające. Dopuszczalne długości dróg ewakuacyjnych zachowane.
- 9) Budynek wyposażony w instalację sygnalizacji pożaru zapewniającą ochronę całkowitą, która w przypadku wykrycia pożaru spełniać będzie następujące funkcje sterujące:
 - uruchomić odymianie klatki schodowej,
 - sprowadzić windę na parter i pozostawić kabinę tam z otwartymi drzwiami,
 - sygnalizatorami akustycznymi zaalarmować o zagrożeniu osoby przebywające w budynku,
 - wyłączyć centrale wentylacyjne i klimatyzacyjne w przypadku występowania takich urządzeń mechanicznych.Ponadto w budynku przewidziano instalację wodociągową przeciwpożarową z hydrantami wewnętrznymi o śr. 25 mm na każdej kondygnacji z węzłem półsztywnym zapewniającym dotarcie ze strumieniem wody w każde miejsce w budynku. Pozostałe urządzenia przeciwpożarowe to: oświetlenie ewakuacyjne, samoczynne oddymianie klatki schodowej /pow. klatki 14,55m², czynna pow. oddymiania \geq 5% rzutu klatki 0,73 m², kłapa oddymiająca typ TPC 10 110x110/35. Drogi ewakuacyjne wyposażać w oświetlenie ewakuacyjne zapewniające natężenie światła na drodze ewakuacyjnej 1 luks, a w pobliżu hydratów wewnętrznych i gaśnic 5 luksów; czas świecenia opraw 2 godziny. Dla projektowanej strefy pożarowej należy przewidzieć przeciwpożarowy wyłącznik prądu zlokalizowany przy głównym wejściu.
- 10) Wyposażenie w podręczny sprzęt gaśniczy.
Szczegółowe rozmieszczenie sprzętu należy wykonać zgodnie z instrukcją bezpieczeństwa pożarowego, nie mniej jednak niż jedna jednostka sprzętu o objętości środka 2 kg ABC/100 m².
- 11) Drogi pożarowe - ul. Sokolska.
- 12) Dla budynku opracować instrukcję bezpieczeństwa pożarowego oraz w widocznych miejscach wywiesić instrukcje postępowania na wypadek pożaru z wykazem telefonów alarmowych. Oznakowanie bezpieczeństwa rozmieścić zgodnie z PN.

- 13) Do wykańczania wewnątrz i przy wyposażaniu wewnątrz stosować materiały co najmniej trudno zapalne i nieintensywnie dymiące. Jako elementy sufitów należy stosować materiały niepalne, nie kapiące i nie odpadające pod wpływem ognia.
- 14) Zaopatrzenie wodne do zewnętrznego gaszenia zapewnić hydrantem DN 80, położonym w odległości < 75m od chronionego budynku.

10. Dane powierzchniowe:

Piwnica poziom -2.82

- 1.1 korytarz - 14,50 /m²/
 - 1.2 magazyn śr. med. - 1,80
 - 1.3 maszynownia windy - 4,80
 - 1.4 kl. schodowa - 5,50
- Razem - 26,60 m²**

Parter poziom 0.00

- 0.1 wiatrołap - 2,70
 - 0.2 hol wejściowy - 14,00
 - 0.3 szatnia personelu - 8,00
 - 0.4 recepcja z szat.og. - 8,20
 - 0.5 przebieralnia - 7,50
 - 0.6 gabinet masażu - 8,60
 - 0.7 p. hydroterapii - 9,80
 - 0.8 p. hydroterapii - 10,20
 - 0.9 łazienka - 5,30
 - 0.10 kl. schodowa - 14,60
 - 0.11 winda - 3,10
 - 0.12 przedsionek - 5,50
- Razem - 97,50 m²**

1 Piętro poziom +3.04

- 1.1 komunikacja - 9,80
 - 1.2 gabinet zabiegowy - 15,00
 - 1.3 WC niep. - 3,30
 - 1.4 łazienka - 4,40
 - 1.5 przebieralnia - 5,00
 - 1.6 mag. sprzętu - 5,30
 - 1.7 sala rehabilitacyjna - 20,30
 - 1.8 p. rehabilitanta - 6,50
 - 1.9 kl. schodowa - 22,50
 - 1.10 winda - 3,10
- Razem piętro - 95,20 m²**

2 Piętro poziom +6.33

- 2.1 korytarz - 14,40
- 2.2 korytarz - 9,40
- 2.3 WC pacj. - 2,40
- 2.4 mag. brud. biel. - 2,50
- 2.5 krioterapia - 5,30
- 2.6 gab. fizykoterapii - 5,20
- 2.7 gab. fizykoterapii - 5,20
- 2.8 gab. fizykoterapii - 5,60
- 2.9 mag. czystej biel. - 1,50
- 2.10 gab. fizykoterapii - 5,30
- 2.11 gab. fizykoterapii - 5,30
- 2.12 gab. fizykoterapii - 5,50
- 2.13 korytarz - 2,20
- 2.14 p. fizykoterapeutów - 10,70

2.15 klatka schodowa - 22,90
2.16 winda - 3,10
Razem piętro - 106,50 m²

3 Piętro poziom +9.66

3.1 korytarz - 13,90
3.2 korytarz - 9,40
3.3 pom.porzadkowe - 2,40
3.4 łazienka personelu - 2,40
3.5 borowiny - 5,20
3.6 gab. fizykoterapii - 5,20
3.7 gab. fizykoterapii - 5,20
3.8 gab. fizykoterapii - 5,70
3.9 mag. czystej biel. - 1,70
3.10 gab. fizykoterapii - 5,50
3.11 gab. fizykoterapii - 5,20
3.12 gab. fizykoterapii - 5,80
3.13 korytarz - 2,20
3.14 p. wypoczynkowy pers. - 10,60
3.15 klatka schodowa - 14,60
3.16 winda - 3,10
Razem piętro - 98,10 m²

4 Piętro poziom +13.01

4.1 korytarz - 5,20
4.2 korytarz - 20,00
4.3 gab. lekarski - 10,80
4.4 gab. lekarski - 11,00
4.5 gab. lekarski - 11,60
4.6 gab. lekarski - 10,80
4.7 gab. lekarski - 14,80
4.8 kl. schodowa - 14,60
4.9 winda - 3,10
Razem piętro - 101,90 m²

Razem pow. Użytkowa objęta projektem - 527,30 m²

Powierzchnie projektowanych gabinetów są zgodne z paragrafem nr 55 rozporządzenia M.Z. Dz. U.213 poz. 1568.

Uwaga:

Wykonawca dostosuje się do istniejących wymiarów. Wszelkie zmiany w projekcie należy uzgadniać z inwestorem i autorami. Roboty prowadzić pod nadzorem osób do tego uprawnionych. Wszystkie wymiary sprawdzić na budowie. Zastosować się do wytycznych Inwestora. Zgodnie z zaleceniem Miejskiego Konserwatora Zabytków wykonawca przed przystąpieniem do wyprawy tynku na szybie windowym wykona próby kolorystyczne i uzyska jego akceptację. Wszystkie elementy faktury elewacji wykonać z materiałów nierozprzestrzeniających ognia.

Część II - Technologia

DO PROJEKTU BUDOWLANEGO ZMIANY SPOSOBU UŻYTKOWANIA POMIESZCZEŃ
ZAKŁADU USŁUG REHABILITACYJNO - SOCJALNYCH W BUDUDYNKU
PRZY ULICY SOKOLSKIEJ 3 W KATOWICACH.

1. Podstawa opracowania:

- rozporządzenie Ministra Infrastruktury z dnia 12. 04. 2002 r. w sprawie warunków, jakim powinny odpowiadać budynki i ich usytuowanie (Dz.U.02.75.690 z p. zm.),
- obowiązujące przepisy, normy budowlane i higieniczno - sanitarne, w tym przepisy rozporządzenia MZ z dnia 10 listopada 2006 r. w sprawie wymagań, jakim powinny odpowiadać pod względem fachowym i sanitarnym pomieszczenia i urządzenia zakładu opieki zdrowotnej (Dz.U. 2006.213.1568),
- decyzja o warunkach zabudowy nr 444/2006 w sprawie dobudowy windy zewnętrznej,
- decyzja o warunkach zabudowy nr 102/2007 w sprawie zmiany sposobu Użytkowania,
- uzgodnienie z Inwestorem,
- uzgodnienia międzybranżowe.

2. Stan istniejący

Budynek Zakładu Usług Rehabilitacyjno-Socjalnych zlokalizowany jest w dwóch skrzydłach południowo wschodniej oficyny kamienicy przy ul. Sokolskiej 3 w Katowicach. Wschodnie skrzydło jest trzy kondygnacyjne, a południowe pięciokondygnacyjne plus piwnice.

Pomiędzy skrzydłami występuje różnica poziomów o pół kondygnacji. W piwnicy zlokalizowana jest kotłownia olejowa, pomieszczenie ze zbiornikami na olej oraz mały magazyn na środki medyczne.

Budynek nie posiada obecnie dźwigu osobowego.

3. Opis projektowanych zmian:

Przebudowa polegać będzie na częściowej zmianie funkcji pomieszczeń na kondygnacjach od parteru do IV piętra budynku będącego przedmiotem opracowania. W celu udostępnienia wszystkich kondygnacji skrzydła wyższej oficyny pacjentom, w tym osobom niepełnosprawnym, projektuje się osobowy dźwig o napędzie hydraulicznym. Dźwig projektuje się jako zewnętrzny o murowanej konstrukcji szybu z kabiną o wymiarach 110 x 140 cm dostosowaną dla osób niepełnosprawnych. Dolny przystanek dostępny będzie z poziomu terenu.

Pacjenci Zakładu Usług Rehabilitacyjno - Socjalnych korzystają z ogólnej komunikacji tj. z wejścia na parter a dalej poprzez hol mogą skorzystać z klatki schodowej lub komunikacji pionowej w postaci dźwigu i docierają na poszczególne kondygnacje.

Z holu parteru dostępne są:

- recepcję z rejestracją,
- szatnia personelu,
- przebieralnia pacjentów,
- gabinety hydromasażu, hydroterapii i suchego masażu z węzłem sanitarnym dostosowanym dla potrzeb niepełnosprawnych,

Z komunikacji ogólnej 1 piętra dostępne są:

- poczekalnia,
- gabinet zabiegowy wyposażony w spirometr, EKG, audiometr,
- WC dostosowane dla potrzeb niepełnosprawnych,
- sala do rehabilitacji ruchowej z zapleczem magazynowym, szatnią, węzłem sanitarnym oraz pokojem rehabilitanta,

Z komunikacji ogólnej 2 piętra dostępne są:

- pokój fizykoterapeutów z rejestracją,
- 7 boksów do fizykoterapii,
- boks do krioterapii,

- WC pacjentów, magazyn brudnej bielizny, magazyn czystej bielizny,

Z komunikacji ogólnej 3 piętra dostępne są:

- pokój wypoczynkowy personelu,
- łazienka personelu,
- pomieszczenie porządkowe,
- 6 boksów do fizykoterapii,
- boks do terapii borowinowej,
- magazyn czystej bielizny.

Z komunikacji ogólnej 4 piętra dostępne są:

- poczekalnia,
- gabinety lekarskie w których przyjmować będą:
- internista, lekarz profilaktyk (medycyna pracy), kardiolog,
- chirurg, reumatolog,
- laryngolog i okulista,
- neurolog, psychiatra,

W piwnicy znajduje się magazyn odpadów medycznych (bez zmian w stosunku do stanu istniejącego),

Od strony technicznej przebudowa polegać będzie na:

- rozbiorce niektórych ścianek działowych oraz wybudowaniu nowych wraz z osadzeniem drzwi,
- wykonaniu robót instalacyjnych - przebudowa instalacji wod. - kan., c.o.
- wykonaniu nowych węzłów sanitarnych wraz z zabudowaniem niezbędnych urządzeń,
- montażu nowych ciągów wentylacji mechanicznej wg projektu branżowego,
- remoncie wewnętrznej instalacji elektrycznej,
- wymianie stolarki okiennej,
- wykonaniu robót wykończeniowych.

4. ZESTAWIENIE POMIESZCZEŃ I NIEKTÓRE WYMAGANIA TECHNOLOGICZNE.

Nr pom.	Wyszczególnienie	Pow. [m ²]	Kubatura [m ³]	Dop. zakres temp.	Wilg. wzgl. oblicz.	Układ ciśnień	Min. Krotność wym.pow.	Klasa filtrów nawiew	Moc sprzęt [kW]
1	2	3	4	5	6	7	8	9	10
	PRZYZIEMIE								
- 1.1	Korytarz	14,50	36,25	16 - 22	40-60	0	2		
- 1.2	Mag. Środków med.	1,80	2,50	16 - 22	40-60	0	2		
- 1.3	Maszynownia	4,80	7,20	16 - 22	40-60	0	1,5		
- 1.4	Kl. Schodowa	5,50	17,80	16 - 22	40-60	0	1,5		
	RAZEM	26,60							
	PARTER								
0.1	Wiatrołap	2,70	7,29	16 - 22	40-60	0	1,5		
0.2	Hol wejściowy	14,00	37,80	16 - 22	40-60	0	1,5		
0.3	Szatnia personelu	8,00	21,60	18 - 24	40-60	0	2		
0.4	Recepcja	8,20	22,14	18 - 24	40-60	0	1,5		
0.5	Przebiejalnia	7,50	20,25	18 - 24	40-60	0	2		
0.6	Gag. Masażu	8,60	23,22	18 - 24	40-60	-10	N7;W8	EU4+EU7	
0.7	Kąpiele kwas.-węglowe	9,80	26,46	18 - 24	40-60	-10	N7;W8	EU4+EU7	0,4
0.8	Hydromasaż	10,20	27,54	18 - 24	40-60	-10	N7;W8	EU4+EU7	1,6
0.9	Łazienka	5,30	14,58	18 - 24	40-60	0	2		
0.10	Kl. Schodowa	14,60					1,5		
0.11	Winda	3,10					1,5		
0.12	Przedsiónek	5,50					1,5		
	RAZEM	97,50							
	I PIĘTRO								
1.1	Komunikacja	9,80	29,40	16 - 22	40-60	0	1,5		
1.2	Gab. Zabiegowy	15,00	45,00	18 - 24	40-60	0	1,5		0,6
1.3	Wc dla os. niepełnospr.	3,30	9,90	18 - 24	40-60	0	2		
1.4	Łazienka	4,40	13,20	18 - 24	40-60	0	2		
1.5	Przebiejalnia	5,00	15,00	18 - 24	40-60	0	2		
1.6	Mag. Sprzętu	5,30	15,90	18 - 24	40-60	0	1,5		
1.7	Sala kinezyterapii	20,30	60,00	18 - 24	40-60	-10	N7;W8	EU4+EU7	
1.8	Pok. Rehabilitantów	6,50	19,50	18 - 24	40-60	0	1,5		

1.9	Kl. Schodowa	22,50					1,5		
1.10	Winda	3,10					1,5		
	RAZEM	95,20							
	II PIĘTRO								
2.1	Korytarz	14,40	43,20	18 - 24	40-60	0	1,5		
2.2	Korytarz	9,40	28,20	18 - 24	40-60	0	1,5		
2.3	WC pacjentów	2,40	7,20	18 - 24	40-60	0	2		
2.4	Mag. Brudnej bielizny	2,50	7,50	18 - 24	40-60	-10	N3;W4	EU3+EU5	
2.5	Gab. Krioterapii	5,30	15,90	18 - 24	40-60	-10	N7;W8	EU4+EU7	
2.6	Fizykoterapia	5,20	15,60	18 - 24	40-60	-10	N7;W8	EU4+EU7	0,4
2.7	Fizykoterapia	5,20	15,60	18 - 24	40-60	-10	N7;W8	EU4+EU7	0,4
2.8	Fizykoterapia	5,60	16,80	18 - 24	40-60	-10	N7;W8	EU4+EU7	0,4
2.9	Mag. Czystej bielizny	1,50	4,50	18 - 24	40-60	+10	N4;W3	EU3+EU5	
2.10	Fizykoterapia	5,30	15,90	18 - 24	40-60	-10	N7;W8	EU4+EU7	0,4
2.11	Fizykoterapia	5,30	15,90	18 - 24	40-60	-10	N7;W8	EU4+EU7	0,4
2.12	Fizykoterapia	5,50	16,50	18 - 24	40-60	-10	N7;W8	EU4+EU7	0,4
2.13	Korytarz	2,20	6,60	16 - 22	40-60	0	1,5		
2.14	Pok. Fizykoterapeutów	10,70	32,10	18 - 24	40-60	0	1,5		
2.15	Kl. Schodowa	22,90					1,5		
2.16	Winda	3,10					1,5		
	RAZEM	106,50							
	III PIĘTRO								
3.1	Korytarz	13,90	41,70	16 - 22	40-60	0	1,5		
3.2	Korytarz	9,40	28,20	16 - 22	40-60	0	1,5		
3.3	Skład porządkowy	2,40	7,20	16 - 22	40-60	0	2		
3.4	Łazienka personelu	2,40	7,20	18 - 24	40-60	0	2		
3.5	Borowiny	5,20	15,60	18 - 24	40-60	-10	N7;W8	EU4+EU7	
3.6	Fizykoterapia	5,20	15,60	18 - 24	40-60	-10	N7;W8	EU4+EU7	0,4
3.7	Fizykoterapia	5,20	15,60	18 - 24	40-60	-10	N7;W8	EU4+EU7	0,4
3.8	Fizykoterapia	5,70	17,10	18 - 24	40-60	-10	N7;W8	EU4+EU7	0,4
3.9	Mag. Czystej bielizny	1,70	5,10	18 - 24	40-60	+10	N4;W3	EU3+EU5	
3.10	Fizykoterapia	5,50	16,50	18 - 24	40-60	-10	N7;W8	EU4+EU7	0,4
3.11	Fizykoterapia	5,20	15,60	18 - 24	40-60	-10	N7;W8	EU4+EU7	0,4
3.12	Fizykoterapia	5,80	17,40	18 - 24	40-60	-10	N7;W8	EU4+EU7	0,4
3.13	Korytarz	2,20	6,60	16 - 22	40-60	0	1,5		
3.14	Pok. Wypoczynkowy	10,60	31,80	18 - 24	40-60	0	1,5		2,5
3.15	Kl. Schodowa	14,60					1,5		
3.16	Winda	3,10					1,5		
	RAZEM	98,10							
	IV PIĘTRO								
4.1	Korytarz	5,20	15,60	16 - 22	40-60	0	1,5		
4.2	Korytarz	20,00	60,00	16 - 22	40-60	0	1,5		
4.3	Gabinet lekarski	10,80	32,40	18 - 24	40-60	0	1,5		
4.4	Gabinet lekarski	11,00	33,00	18 - 24	40-60	0	1,5		
4.5	Gabinet lekarski	11,60	34,80	18 - 24	40-60	0	1,5		
4.6	Gabinet lekarski	10,80	32,40	18 - 24	40-60	0	1,5		
4.7	Gabinet lekarski	14,80	44,40	18 - 24	40-60	0	1,5		
4.8	Kl. Schodowa	14,60					1,5		
4.9	Winda	3,10					1,5		
	RAZEM	101,90							
	ŁĄCZNIE	527,30							

5. Roboty wykończeniowe:

6.1 Ścianki działowe.

Nowe ścianki działowe wykonać należy z cegły dziurawki gr. 12 cm na zaprawie cem. - wap. A w miejscu montażu urządzeń sanitarnych z cegły pełnej.

Dopuszcza się wykonanie ścianek działowych z płyty gipsowo-kartonowych na ruszcie stalowym /C 100, U 100 / z wypełnieniem wełną mineralną TS - 100.

6.2 Malowanie.

Wszystkie pomieszczenia objęte remontem należy wymalować dwukrotnie farbami zmywalnymi posiadającymi właściwy atest PZH i ITB, który dopuszcza te materiały do stosowania w pomieszczeniach służby zdrowia o przedmiotowym profilu.

Stare tynki należy dokładnie oczyścić i przygotować do malowania poprzez szpachlowanie i zagruntowanie. Suche tynki (ścianki STG) należy przygotować do wykończenia zgodnie z zaleceniami producenta lub dostawcy tej technologii.

6.3 Okładziny ścienne.

W pomieszczeniach o charakterze sanitarnym i hydroterapii należy wykonać okładziny ścienne z płytek ceramicznych na wysokość 2,05 m, można rozważyć wykonania okładzin ściennych do sufitu.

Przy umywalkach wykonać należy „fartuchy” z płytek ceramicznych na wysokość min. 1,60 m i po 60 cm po każdej ze stron urządzenia.

6.4 Posadzki.

W gabinetach lekarskich, gabinetach fizykoterapii, kinezyterapii, szatni i rejestracji projektuje się posadzkę rulonową PCW POLYFLOR.

I tak: - w pomieszczeniach: gabinecie zabiegowym, lekarskim (4.7)
i fizykoterapii - wykładzina elektrostatyczna Polyflor Finesse SD,
- w sali kinezyterapii - Polyflor Sport Pu,
- w pozostałym zakresie - Polyflor 2000 Pu,

Są to posadzki o właściwościach wymaganych w pomieszczeniach służby zdrowia. Mając na uwadze istniejący stan podłóg pod posadzki należy przewidzieć wykonanie nowych podłóg i warstw samopoziomujących pod wykładzinę rulonową w taki sposób, aby posadzka ta mogła zostać wywinięta na ściany na wysokość min. 10 cm.

Na parterze i w klatce schodowej posadzki wykonać należy również z płytek gresowych.

6.5 Stropy podwieszane.

Ciągi wentylacji mechanicznej obudowane zostaną ściankami z płyt gipsowo - kartonowych na ruszcie stalowym.

Dopuszcza się zastosowanie innych rozwiązań w uzgodnieniu z Projektantem.

6. Wytyczne branżowe:

6.1 Wentylacja grawitacyjna.

Wentylację grawitacyjną należy zaprojektować w tych pomieszczeniach, w których nie jest wymagana wentylacja mechaniczna.

6.2 Wentylacja mechaniczna.

Pomieszczenia fizykoterapii, kinezyterapii oraz szatni z węzłem sanitarnym wentylowane będą przy pomocy wentylacji mechanicznej nawiewno - wywiewnej z podgrzewanym nawiewem. W tym zakresie wykonany zostanie projekt branżowy.

Wymagania technologiczne w zakresie wentylacji mechanicznej sprecyzowano w tabeli - pkt. 4.

6.3 Instalacje sanitarne.

Z uwagi zakres przebudowy planuje się opracowanie projektu branżowego wewnętrznej instalacji wodno - kanalizacyjnej. Nowe podejścia wodno - kanalizacyjne i piony podłączone zostaną do istniejącej instalacji kanalizacyjnej w piwnicy obiektu.

6.4 Instalacje centralnego ogrzewania.

Z uwagi zakres przebudowy planuje się opracowanie projektu branżowego wewnętrznej instalacji c.o. Nowe podejścia i piony podłączone zostaną do istniejącej instalacji w piwnicy obiektu.

6.5 Instalacje elektryczne.

Planuje się opracowanie branżowego projektu elektrycznego w zakresie oświetlenia podstawowego, ewakuacyjnego, właściwego zasilania urządzeń, dodatkowych obwodów uziemiających, instalacji p. poż., itp.

7. Zatrudnienie i zaplecze socjalne.

W Zakładzie Usług Rehabilitacyjno - Socjalnych planuje się zatrudnienie dziesięciu osób, w tym:

- mgr rehabilitacji - 1 osoba,
- asystent rehabilitacji - mgr - 1 osoba,
- starszy technik rehabilitacji - fizjoterapii - 2 osoby,
- technik masażysta - 1osoba,
- pielęgniarka - 2 osoby,
- rejestratorka - 1 osoba,
- lekarze - 2 osób /pełny wymiar pracy/,
- lekarze - 8 osób /Konsultanci, niepełny wymiar pracy/,
- sprzątaczką - 1 osoba.

Szatnia ww. pracowników zorganizowana będzie:

- na parterze 10 szafek dwudzielnych z wydzielonym miejscem na ubrania robocze i odzież osobistą,
- na 2 piętrze dla fizykoterapeutów.

8. Sterylizacja.

W Zakładzie Usług Rehabilitacyjno - Socjalnych używany będzie tylko sprzęt medyczny jednorazowego użytku. Sterylizacja narzędzi wielokrotnego użycia, pościeli zabiegowej odbywać się będzie poza Zakładem w oparciu o właściwą umowę w tym zakresie.

W przyziemiu budynku zaprojektowano zespół pomieszczeń do gromadzenia i przygotowania sprzętu brudnego przed sterylizacją i składowania sprzętu po sterylizacji.

9. Uwagi końcowe.

- Stosować wyłącznie materiały dopuszczone do stosowania w budownictwie na terenie RP.
- Wszystkie materiały, jakie stosowane będą w ramach planowanej przebudowy części parteru powinny posiadać stosowne Aprobaty Techniczne i Deklaracje Zgodności. Użycie materiałów Powinno być zgodne z zapisami w Aprobacie. Wszystkie czynności dotyczące zabezpieczeń przeciwpożarowych powinno zostać wykonane przez firmy posiadające odpowiednie uprawnienia i autoryzacje producenta.
- Wszystkie prace należy prowadzić zgodnie z projektem, przepisami prawa budowlanego i BHP oraz pod fachowym nadzorem uprawnionych osób.
- Przed oddaniem do użytku należy wyposażyć obiekt we właściwe znaki ewakuacyjne oraz opracować instrukcję bezpieczeństwa pożarowego.

Część III - Konstrukcja

1. LOKALIZACJA

Budynek oraz szyb dźwigowy objęty opracowaniem projektowym, zlokalizowany jest w Katowicach przy ul. Sokolskiej 3.

2. PODSTAWA OPRACOWANIA

- Uzgodnienia z Zamawiającym
- Wizja lokalna w terenie
- Dwie odkrywki istniejących fundamentów w rejonie lokalizacji szybu.

3. OPIS DLA ZAPROJEKTOWANEGO SZYBU

Konstrukcja szybu wolnostojąca zlokalizowana w narożu zbiegających się 2 ścian prostopadłych od strony podwórka. Wymiar szybu w rzucie poziomym

AxB=2,40x2,40m. Wysokość szybu od poziomu terenu H=16,74m. Przekrycie szybu płytą żelbetową gr. 20cm z pokryciem papowym. Ściany szybu zaprojektowano pustaków o gr. ściany 20cm. Ściany wzmocniono ryglówką żelbetową 4-ma rdzeniami 20x20cm oraz wieńcami 20x20cm. Ściany łączone z rdzeniami strzemiionami co 2-gą warstwę. W ścianie szybu na której przewidziano montaż przewodnic windy zaprojektowano belki żelbetowe 20x20cm, w rozstawie co 1.0m, min 2 sztuki na kondygnacje. Szyb i fundamenty oddylatowano szczeliną 50mm od istniejących budynków Dla szybu zaprojektowano posadowienia bezpośrednie na skrzyni żelbetowej. Skrzynię zaprojektowano razem z biegiem schodowym, w części skrzyni fundamentowej pod biegiem schodowym przewidziano maszynownię dźwigu. Część skrzyni gdzie nie przewidziano żadnych pomieszczeń należy wypełnić piaskiem zgęszczonym. (Sz-0.4).

4. OPIS PROJEKTOWANYCH ZMIAN W BUDYNKU

Zaprojektowano nowe otwory drzwiowe w istniejących ścianach budynku w pobliżu lokalizacji szybu dźwigowego dla komunikacja przestanków z piętrami. Nadproża nad nowymi otworami drzwiowymi wykonano z kształtowników HEB 180 i HEB 160. Nadproża po zamontowaniu należy osiatkować i otynkować. Przed szybem oraz biegiem schodowy zaprojektowano wiatrołap. Konstrukcję wiatrołapu w formie ramy zaprojektowano z profili prostokątnych zamkniętych RK 100x50x4mm.

5. WYTYCZNE TECHNOLOGICZNE DLA WYKONAWCY

- 1) Wytyczyć i oznakować teren pod fundament
- 2) Wyburzyć istniejące schody wejściowe
- 3) Wykonać wykop do głębokości posadowienia -4,0m
Grunt nasypowy należy usunąć z wykopu należy osiągnąć grunt nośny (ubytki uzupełnić podsypką piaskową zagęszczaną)
- 4) Zabezpieczyć wykop deskowaniem i zabezpieczyć przed zalewaniem wodą opadową
- 5) Skuć odsadzkę istniejącego fundamentu betonowego ok. 20cm na długości i szerokości fundamentu szybu zwracając uwagę na istniejącą ściankę dociskową izolacji przed jej uszkodzeniem. Ściankę tę należy otynkować zaprawą cementową i powlec 1x powłoką bitumiczną.
- 6) Wykonać podkład z warstwy chudego betonu gr. 10cm stosować beton C8/12.
- 7) Ułożyć 2x papę izolacyjną na lepiku.
- 8) Wykonać zbrojenie płyty dennej oraz wystawić nawiązki dla ścian
- 9) Wykonać betonowanie płyty stosując beton C16/20
- 10) Wykonać szalowanie i zbrojenie ścian oraz wystawić nawiązki dla rdzeni szybu
- 11) Wykonać betonowanie ścian stosując beton C16/20
- 12) Po 14 dniach rozszalować ściany następnie powlec 2x powłokami bitumicznymi
- 13) Wykonać zasypkę skrzyni gruntem z nadkładu
- 14) Wykonać zbrojenie płyty górnej
- 15) Wykonać betonowanie płyty stosując beton C16/20
- 16) Powlec płytę 2x powłokami bitumicznymi
- 17) Sprawdzić izolację zew. ścian ewentualne uszkodzenia uzupełnić następnie wykonać rozbiórkę zabezpieczeń wykopu i zasypkę wykopu.

Uwaga: szyb należy odsunąć 50mm od istniejących ścian celem uzyskania dylatacji na wysokość budynków.

OBLICZENIA STATYCZNO-WYTRZYMAŁOŚCIOWE

A.1 Założenia do obliczeń

- | | |
|---|-----------------|
| – Norma obciążeń | PN-82/B-02001-3 |
| – Norma- konstr. stalowe | PN-90/B-03200 |
| – Norma- grunty budowlane, bezpośrednie | |

– Materiały konstrukcyjne

Stal konstr - St3S

 $f_d = 215 \text{ MPa}$

Beton - C-16/20

 $f_{cd} = 11,5 \text{ MPa}$

Stal zbrojeniowa A-II

Skrzynia fundamentowa w konstrukcji żelbetowej:

-ściany gr 20cm

-płyta dolna gr.40cm o wym. poziomych $B \times L = 230 \times 610 \text{ cm}$

-płyta górna gr.15cm

-poziom posadowienia -2,00m

-poziom terenu -1,20m

Obiekt zaliczono do I kategorii geotechnicznej - warunki gruntowe proste

Wykonano wykopy próbne w miejscu posadowienia szybu

– Przyjęto następujące, podłoże gruntowe w miejscu usytuowania projektowanego fundamentu --

--bezpośrednio pod fundamentem zalegają zwięzłe gliny pylaste stopniu plastyczności $IL = 0,45$

Parametry geotechniczne :

 $\rho_n = 1,7 \text{ t/m}^3$; $\Phi_u^n = 9,0$; $C_u^n = 9 \text{ kPa}$ Z tablic: $N_D = 2,25$; $N_B = 0,15$; $N_C = 7,92$.Wartość oporu jednostkowego ($B/L = 0,67$; $D_{\min} = 2,0 \text{ m}$)**-charakterystyczna**

$$q_{nf} = (1+0,3B/L)N_C \times C_u^n + (1+1,5B/L)N_D \times D_{\min} \times \rho_n \times D \times g + (1-0,25B/L)N_B \times B \times \rho_n \times B \times g =$$

$$(1+0,3 \times 0,67) \times 7,92 \times 9 + (1+1,5 \times 0,67) \times 2,25 \times 2,0 \times 1,7 \times 10 + (1-0,25 \times 0,67) \times 0,15 \times 3,0 \times 1,7 \times 10 =$$

$$78,80 + 153,40 + 9,0 = 241,20 \text{ kPa}$$
 $q_{nf} = 240,0 \text{ kPa}$ **-obliczeniowa** **$q_f = 0,75 q_{nf} = 180 \text{ kPa}$** Po uwzględnieniu współczynnika korekcyjnego dla metody B $m = 0,9 \times 0,9 = 0,81$

Ostatecznie:

 $q_f = m \times q_f = 0,81 \times 180 = 146 \text{ kPa}$ Występuje woda gruntowa w poziomie poniżej poziomu posadowienia $h > 2,0 \text{ m}$ **A.2 Zestawienie obciążeń pionowych dla szybu**

a) Obciążenia stałe

Obciążenie szybem dźwigowym

▪ c. własny szybu do poz. -1,23m $0,20 \times (1,65 + 2,55) \times 17,90 \times 2 \times 14 \times 1,2 =$	505,00 kN
▪ c. własny pł. nadszybia $0,15 \times (1,65 + 2,55) \times 24 \times 1,1 =$	16,60 kN
▪ c. własny ścian poniżej poz. -1,23 $0,20 \times (2,05 + 2,30) \times 1,70 \times 24 \times 1,1 =$	78,10 kN
▪ c. własny płyty fundamentowej $2,05 \times 2,30 \times 0,40 \times 24 \times 1,1 =$	50,00 kN
	$N_1 = 649,70 \text{ kN}$

Obciążenie w części rzutu pod wiatrolapem

▪ c. własny płyty górnej $2,05 \times 2,1 \times 0,15 \times 24 \times 1,1 =$	17,04 kN
▪ c. własny ścian poniżej poz. -1,23 $(2 \times 1,65 + 2 \times 2,1) \times 1,60 \times 0,20 \times 25 \times 1,1 =$	66,00 kN

▪ grunt wypełniający (1,65x1,90)x1,44x20x1,1=	99,30 kN
▪ c. własny płyty fundamentowej 2,05 x2,1x0,40x24x1,1=	45,46 kN
	N₂=22,80kN

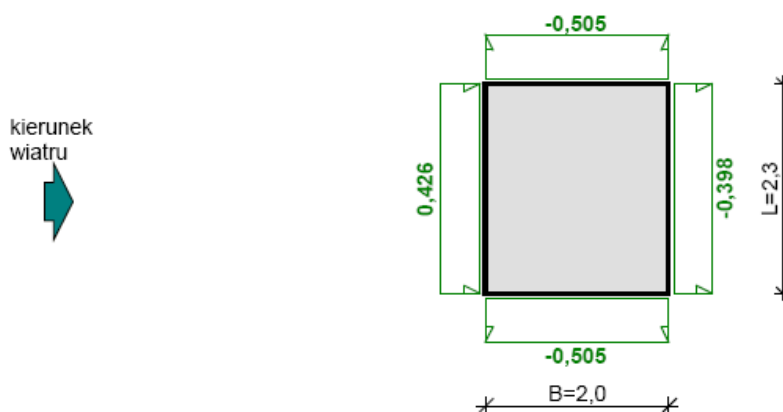
Obciążenie w części rzutu pod schodami

▪ c. własny płyty górnej 4,05x2,00x0,15x24x1,1=	32,07 kN
▪ c. własny ścian poniżej poz. -1,23 0,20x(1x2,0+4,05x2)x1,60x25x1,1=	88,88 kN
▪ grunt wypełniający (1,60x3,85)x1,44x20x1,1=	195,14 kN
▪ c. własny płyty fundamentowej 4,05x2,00x0,40x24x1,1=	85,53 kN
	N₃=401,62kN

A.3 Zestawienie obciążeń poziomych dla szybu

b) Obciążenia zmienne wiatrem

Obciążenie wiatrem wg PN-77/B-02011 / Z1-1



- Budynek o wymiarach: $B = 2,0$ m, $L = 2,3$ m, $H = 16,7$ m
- Charakterystyczne ciśnienie prędkości wiatru:
 - strefa obciążenia wiatrem I $\rightarrow q_k = 250$ Pa
 - budowla monumentalna \rightarrow zwiększenie obciążenia q_k o 20%
 $q_k = 1,2 \cdot 0,250 = 0,300$ kN/m²
- Współczynnik ekspozycji:
 - rodzaj terenu: B; $z = H = 16,7$ m $\rightarrow C_e(z) = 0,80$
- Współczynnik działania porywów wiatru:
 - $b = 2,22$
- Współczynnik ciśnienia wewnętrznego:
 - budynek zamknięty $\rightarrow C_w = 0$
 - Ściana nawietrzna:
- Współczynnik ciśnienia zewnętrznego:
 - $C_z = 0,8$
- Współczynnik aerodynamiczny C:
 - $C = C_z - C_w = 0,8 - 0 = 0,8$

Obciążenie charakterystyczne:

$$p_k = q_k \cdot C_e \cdot C \cdot B = 0,300 \cdot 0,80 \cdot 0,8 \cdot 2,22 = 0,426 \text{ kN/m}^2$$

Obciążenie obliczeniowe:

$$p = p_k \cdot \gamma_f = 0,426 \cdot 1,3 = 0,554 \text{ kN/m}^2$$

Ściana zawietrzna:

– Współczynnik ciśnienia zewnętrznego:

$$C_z = -0,747$$

– Współczynnik aerodynamiczny C:

$$C = C_z - C_w = -0,747 - 0 = -0,747$$

Obciążenie charakterystyczne:

$$p_k = q_k \cdot C_e \cdot C \cdot B = 0,300 \cdot 0,80 \cdot (-0,747) \cdot 2,22 = -0,398 \text{ kN/m}^2$$

Obciążenie obliczeniowe:

$$p = p_k \cdot \gamma_f = (-0,398) \cdot 1,3 = -0,518 \text{ kN/m}^2$$

Ściany boczne:

– Współczynnik ciśnienia zewnętrznego:

$$C_z = -0,947$$

– Współczynnik aerodynamiczny C:

$$C = C_z - C_w = -0,947 - 0 = -0,947$$

Obciążenie charakterystyczne:

$$p_k = q_k \cdot C_e \cdot C \cdot B = 0,300 \cdot 0,80 \cdot (-0,947) \cdot 2,22 = -0,505 \text{ kN/m}^2$$

Obciążenie obliczeniowe:

$$p = p_k \cdot \gamma_f = (-0,505) \cdot 1,3 = -0,656 \text{ kN/m}^2$$

$$C_z = -0,947$$

– Współczynnik aerodynamiczny C:

$$C = C_z - C_w = -0,947 - 0 = -0,947$$

Obciążenie charakterystyczne:

$$p_k = q_k \cdot C_e \cdot C \cdot B = 0,300 \cdot 0,80 \cdot (-0,947) \cdot 1,8 = -0,410 \text{ kN/m}^2$$

Obciążenie obliczeniowe:

$$p = p_k \cdot \gamma_f = (-0,410) \cdot 1,3 = -0,53 \text{ kN/m}^2$$

Powierzchnia parcia i ssania wiatru

$$A = 16,70 \times 2,30 = 38,40 \text{ m}^2$$

Moment obliczeniowy

Kierunek Y

$$M_y = (0,554 + 0,518) \times 38,40 \times 16,7 \times 0,5 = 343,70 \text{ kNm}$$

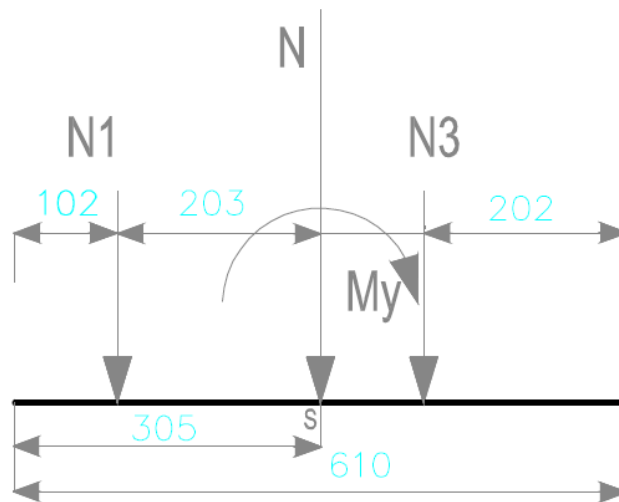
Kierunek X

$$M_x = 0,518 \times 38,40 \times 16,7 \times 0,5 = 168,10 \text{ kNm}$$

Obciążenie śniegiem pominięto z uwagi na marginalny wpływ.

A.4 Obliczenie nacisków jednostkowych na podłoże gruntowe

Schemat obciążeń



Obciążenia obliczeniowe na fundament

$$N = N_1 + N_3 = 649,0 + 401,62 = 1051,32 \text{ kN}$$

$$M = M_y + M_1 + M_3 = 347,70 - 647,7 \times 2,03 + 401,62 \times 1,03 = -557,521 \text{ kNm}$$

$$e = M/N = -557,521 / 1051,32 = 0,53 \text{ m} < b = L/6 = 6,10/6 = 1,02 \text{ m}$$

Powierzchnia płyty

$$A = 6,10 \times 2,30 = 14,02 \text{ m}^2$$

$$W_y = 2,3 \times 6,12 / 6 = 14,26 \text{ m}^3$$

Kierunek wiatru Y

$$q_{1,2} = 1051,32 / 14,02 + 557,52 / 14,26 = 75,00 + 39,00 = 114,0 \text{ kPa} < q_f = 170,0 \text{ kPa}$$

36,00 kPa

A.5 Zbrojenie skrzyni fundamentowej pod szyb

Zbrojenie skrzyni przyjęto:

- Płyta górna gr.15cm i płyta schodowa gr.15cm
- Φ10co12 cm -w przęśle dołem
- Φ10co12 cm -podpory góra
- Φ 6co19 cm -rozdzielcze
- Płyta dolna gr.40cm
- Φ12co19 cm - dołem
- Φ12co19 cm - góra
- Nawiazki łącznikowe dla ścian pionowych
- Φ12co25 cm -dwustronnie
- Ściany gr.20cm
- Φ12co25 cm -str.zew.
- Φ12co25 cm -str.wew.
- Nawiazki łącznikowe dla rdzeni szybu
- 4x4Φ20 -dwustronnie

A.6 Zbrojenie szybu

- **Płyta górna nadszybia gr.20cm**
- Płyta krzyżowo zbrojona
- Φ12co12 cm -w przęśle dołem
- Φ12co12 cm -podpory góra
- **Ściany z pustaków gazobetonowych gr.20cm**
- **Wieńce obwodowe w poziomie stropów gr.20x20cm**
- zbrojenie podłużne 4Φ12
- zbrojenie poprzeczne strzemiona ø 6 co 25cm

- Słupy rdzenie w narożach szybu gr.20x20cm
- zbrojenie podłużne 4Φ20
- zbrojenie poprzeczne strzemiona ø 6 co 15 i 30cm

Stosować :

Beton C 16/20

Stal A-I St3S ø

Stal A-II 18G2 Φ

A.7 Nadproża drzwiowe nowoprojektowane w istniejących ścianach budynku

- Przyjęto bez obliczeń 2xHEB160
Głębokość oparcia nadproża na podporze ściennej a=20cm.
Na podporach stosować poduszki betonowe gr. mim 10cm
Elementy skotwić pomiędzy sobą 3-ma śrubami M16.

Część IV - Instalacje sanitarne

WOD.-KAN.

1. Temat opracowania

Tematem opracowania jest instalacja wodno-kanalizacyjna w modernizowanym ze względu na zmianę sposobu użytkowania budynku Zakładu Usług Rehabilitacyjno-Socjalnych przy ulicy Sokolskiej 3 w Katowicach.

2. Podstawa opracowania

- Umowa i zlecenie inwestora
- Rzuty i przekroje budynku
- Inwentaryzacja instalacji
- Aktualnie obowiązujące normy i przepisy

3. Opis stanu istniejącego

W budynku istnieje instalacja wody zaopatrująca poszczególne przybory.

W piwnicy biegną ciągi wody zimnej wykonane z rur stalowych ocynkowanych.

Pomiar wody odbywa się w piwnicy sąsiedniego budynku przy pomocy wodomierza MetronWS 3,5.

Ścieki odprowadzone są pionami żeliwnymi do kanalizacji zewnętrznej. Stan instalacji wody i kanalizacji jest zły i nadaje się ona do demontażu

4. Opis rozwiązania

Instalacja wodociągowa

W projektowanym budynku znajdują się węzły sanitarne (wc, umywalka, prysznic) oraz pojedyncze umywalki w gabinetach lekarskich , pomieszczeniach pomocniczych i zabiegowych.

Instalację wodociągową wykonać z rur PP-R łączonych przez zgrzewanie. Nie stosować rur łączonych przez klejenie.

Woda ciepła uzyskiwana będzie z pojemnościowych podgrzewaczy wody.

Przy umywalkach i zlewozmywakach zastosowano podgrzewacze o pojemności 5 lub 10 l a dla pryszniców podgrzewacze o pojemności 80 l.

W pomieszczeniach hydroterapii należy zastosować po dwa podgrzewacze o pojemności po 120 l każdy (napętnienie wanny 250 l na jeden zabieg). Alternatywnie można zastosować podgrzewacze przepływowe.

Na każdym podłączeniu poziomów wodociągowych do pionu zainstalować zawory odcinające kulowe.

Instalację wody ciepłej wykonać z rur zespolonych z wkładką stabilizacyjną. Rury w brzdach prowadzić w ostonie z rur karbowanych peszla.

Rury wody ciepłej izolować otuliną z pianki PE o grubości 13 mm.
Rury wody zimnej w piwnicach otuliną z pianki o grubości minimum 3 mm.
Przybory podłączane będą od dołu (baterie stojące)
W pokojach zabiegowych stosować baterie lekarskie.

Próby

Po wykonaniu instalacji należy wykonać próbę szczelności na ciśnienie 1,5 ciśnienia roboczego lecz nie mniej niż 0,9 MPa. Z prób sporządzić protokół.

Instalacja p.poż

Na każdej kondygnacji projektuje się 1 hydrant DN 25 w szafce ściiennej. Szafka powinna posiadać wąż pólstywny o długości 30 m i prądownicę. Szafki montować tak ,aby zawór hydrantowy znajdował się 135 cm od posadzki. Dopuszcza się zastosowanie szafek dzielonych (hydrant i gaśnica) Instalację rurową wykonać z rur stalowych ocynkowanych Dla 2 hydrantów średnica 32 mm Podłączenie hydrantów do instalacji p.poż istniejącego budynku. Włączenie do instalacji wykonać w miejscu wejścia rurociągu do budynku. Na wejściu wykonać rozdzielenie instalacji p.poż od instalacji zasilającej urządzenia sanitarne. Na końcówce pionu hydrantowego wykonać podłączenie do najbliższego sanitariatu. Przejścia przez ściany i stropy wykonać w rurach ochronnych

Pomiar wody

Na wejściu do budynku ,w piwnicy w miejscu istniejącego licznika zamontować licznik WS 10 -01, DN 32 firmy METRON
Za licznikiem WS 10 podłączyć rurociąg p.poż z rur stalowych ocynkowanych DN 32 mm
Na odgałęzieniu do instalacji p.poż zabudować zawór antyskażeniowy DN 32 klasy EA .Na odgałęzieniu do instalacji wewnętrznej zawór klasy BA. Zaleca się zamontowanie zaworu elektromagnetycznego (zamykającego przepływ po wyłączeniu prądu) na odgałęzieniu wody do instalacji wewnętrznej.
Węzeł wodomierzowy zabezpieczyć obudową z siatki lub płyt gipsowo-kartonowych. Instalacja kanalizacyjna
Podłączenia przyborów wykonać do istniejących pionów, które posiadają odprowadzenia do kanalizacji zewnętrznej. Należy sprawdzić istniejące piony i w przypadku ich złego stanu wymienić rury na nowe.
Zaleca się wykonanie podłączeń w bruzdach ściennych. Niektóre przybory zbyt oddalone od pionów należy podłączyć pod stropem niższej kondygnacji i obudować ścianką z płyt gipsowo kartonowych.
Podłączenia wykonać z rur PCV, kielichowych ,łączonych na klej i uszczelkę
Spadki rur od przyborów do pionów nie powinny być mniejsze niż 3%.
Piony wyprowadzić nad dach i zakończyć rurami wywiewnymi.
Na pionach zabudować czyszczaki

5. Uwagi końcowe

Instalację wykonać zgodnie z projektem i aktualnie obowiązującymi normami i przepisami. Do budowy używać materiałów i urządzeń posiadających atesty i dopuszczenia do stosowania w Polsce a w szczególności w obiektach służby zdrowia. Można zastosować inne materiały i urządzenia niż przyjęto w projekcie pod warunkiem, że będą posiadały podobne parametry techniczne
Przejścia przez ściany i stropy oddzielenia pożarowego wykonać jako ognioszczelne.
Podczas wykonywania robót należy przestrzegać przepisów BHP

C.O.

1. Temat opracowania:

Tematem opracowania jest instalacja centralnego ogrzewania w modernizowanym ze względu na zmianę sposobu użytkowania budynku Zakładu Usług Rehabilitacyjno-Socjalnych przy ulicy Sokolskiej 3 w Katowicach

2. Podstawa opracowania

- umowa i zlecenie inwestora
- rzuty i przekroje budynku
- inwentaryzacja istniejącej instalacji
- aktualnie obowiązujące normy i przepisy.

3. Opis stanu istniejącego

Budynek remontowany i sąsiedni ogrzewany jest z kotłowni olejowej C.O. znajdującej się w piwnicach. Elementami grzejnymi są grzejniki żeliwne członowe i grzejniki aluminiowe oraz z rur ożebrowanych.;

Do poszczególnych pionów instalacja rozprowadzona jest pod stropem piwnic.

Rozprowadzenie to zostało wymienione na nowe i jest w stanie dobrym.

Piony oraz grzejniki należy zdemontować.

Kotłownia istniejąca służyć będzie do ogrzania remontowanej części budynku i budynku sąsiedniego.

Instalacja w przyległym budynku III kondygnacyjnym pozostaje bez zmian.

Zapotrzebowanie ciepła: $Q = 36,8 \text{ kW}$

Parametry czynnika grzewczego -75/65 C

Stan kotłowni -dobry.

4. Opis rozwiązania

Pozostawia się bez zmian istniejąca kotłownię wraz z naczyniem wzbiorczym. Podłączenie projektowanych pionów wykonane zostanie do istniejącego poziomu w piwnicach. Piony i grzejniki należy wymienić na nowe.

Jako elementy grzejne projektuje się grzejniki firmy Rettig Purmo posiadające atest do

stosowania w obiektach Służby Zdrowia.

Instalacja rurowa wykonana zostanie z rur miedzianych lub polipropylenowych z wkładką stabilizującą .

Rury przyłączone ,tam gdzie to możliwe należy prowadzić pod tynkiem.

Na podłączeniu do grzejnika zabudować na zasilaniu zawory termostatyczne a na powrocie zawory kulowe odcinające. Przy podejściach od dołu zastosować należy przyłączeniowy zestaw zaworowy oraz zawory z głowicami termostatycznymi.

W celu wyregulowania instalacji na odgałęzieniach projektuje się zawory regulacyjne typu

Hydrocontrol (Oventrop).

Na końcówkach pionów zainstalowane będą automatyczne zawory odpowietrzające.

Istniejące odpowietrzenie centralne należy zdemontować.

Każdy grzejnik posiada zawór odpowietrzający.

Po zakończeniu montażu należy całą istniejącą instalację przepłukać i przeprowadzić próbę szczelności na ciśnienie 0,4 MPa wodą zimną i próbę przy roboczych parametrach instalacji (w ciągu ½ h manometr nie może wykazać spadku ciśnienia) Z prób sporządzić protokół Poziomy należy zaizolować otuliną polietylenową o grubości minimum 20 mm .

Przejścia przez ściany i stropy wykonać w rurach ochronnych .

W ścianach oddzielenia pożarowego(pomiędzy kotłownią ,zbiornikami oleju a pozostałą częścią budynku) wykonać przejścia ognioszczelne.

5. Uwagi końcowe

Do wykonania instalacji użyć materiałów i urządzeń posiadających aktualne atesty i dopuszczenia do stosowania w Polsce. Instalację wykonać zgodnie z aktualnymi normami przepisami oraz dokumentacją.

Można użyć innych materiałów niż w projekcie pod warunkiem, że będą posiadać identyczne właściwości jak zaprojektowane.

Podczas wykonywania prac przestrzegać przepisów BHP

Zwraca się uwagę na zachowanie szczególnej ostrożności przy wykonywaniu prac spawalniczych (zabezpieczenie p.poż)

WENTYLACJA

1. Temat opracowania:

Tematem opracowania jest wentylacja w modernizowanym ze względu na zmianę sposobu użytkowania budynku Zakładu Usług Rehabilitacyjno-Socjalnych przy ulicy Sokolskiej 3 w Katowicach.

2. Podstawa opracowania

- Umowa i zlecenie inwestora
- Rzuty i przekroje budynku
- Inwentaryzacja istniejących instalacji
- Aktualnie obowiązujące normy i przepisy

3. Opis rozwiązania

Projektuje się pomieszczenia IV piętra wentylować poprzez wentylację wywiewną. Założono 1,5 krotną wymianę powietrza na godzinę.

W poszczególnych pomieszczeniach zainstalowane będą anemostaty wywiewne. Wywiew

powietrza przy pomocy wentylatora dachowego.

Nawiew powietrza poprzez nawiewniki typu Aereco zainstalowane w ramach okiennych.

Pomieszczenia parteru, I piętra, II piętra, III piętra posiadać będą wentylację nawiewnowywiewną.

Przyjęto wymianę powietrza zgodnie z wytycznymi technologicznymi w zależności od rodzaju pomieszczenia.

Nawiew powietrza projektuje się przy pomocy centrali wentylacyjnej SPS 1 firmy VBW CLIMA o zakresie wydatku 1500-3000 m³/h. zainstalowanej pod stropem III piętra (nad sufitem podwieszonym).

Urządzenie posiada wentylator z silnikiem o mocy 1,5 kW, kasetonowy filtr powietrza klasy EU4+EU, nagrzewnicę elektryczną o mocy maksymalnej 25 kW i króćce elastyczne do tłumienia hałasu i drgań.

Zainstalowane zostanie w przestrzeni nadsufitowej korytarza III piętra

Powietrze czerpane będzie przez ścianę zewnętrzną budynku. Na wlocie zainstalować czerpnię ścienną.

Powietrze rozprowadzane będzie kanałami z rur spiro i flex na poszczególne kondygnacje i do poszczególnych pomieszczeń.

Jako elementy nawiewne zastosowano anemostaty nawiewno-wywiewne MTV.

Wywiew powietrza wykonany będzie nad dach budynku przy pomocy wentylatora dachowego o wydajności 3500 m³/h

Powietrze zasysane będzie przy pomocy anemostatów nawiewno-wywiewnych i rurami spiro doprowadzane do wentylatora.

Aparat nawiewny posiada urządzenie sterujące jego pracą.

Wentylator wywiewny zaopatrzone będzie w elektroniczny płynny regulator obrotów.

Ilość powietrza w poszczególnych pomieszczeniach regulowana będzie przy pomocy przepustnic na przewodach oraz przez regulację na anemostatach.

Wentylacja włączana będzie ręcznie z pomieszczenia technicznego..

Przewody wentylacyjne należy zaizolować otuliną z mat poliuretanowych o grubości 5 mm Przewody wentylacyjne prowadzone będą w korytarzach nad sufitem podwieszonym a w miejscach przy ścianach przewody należy obudować płytami gipsowo-kartonowymi.

Kanały wentylacyjne zaopatrzyć w otwory rewizyjne umożliwiające ich czyszczenie Pomieszczenia sanitariatów posiadać będą osobną wentylację nawiewno-wywiewną. Nawiew poprzez kratki wentylacyjne u dołu drzwi o powierzchni minimum 200 cm² lub nawiew mechaniczny. Wywiew powietrza wentylatorami zainstalowanymi w oknie lub wentylatorami łazienkowymi zainstalowanymi na przewodzie wyprowadzonym poprzez ścianę zewnętrzną. Na wylocie zainstalować żaluzję oraz siatkę o oczkach 5x5 mm

Włączanie wentylatorów czujnikami ruchu

4. Uwagi końcowe

W ramach okiennych pomieszczeń w części górnej zabudować nawietrzaki higrosterowalne (np. Aereco)

Do wykonania instalacji należy używać materiałów i urządzeń posiadających aktualne atesty i dopuszczenia do stosowania w Polsce a w szczególności w obiektach służby zdrowia.

Instalację wykonać zgodnie z projektem i aktualnie obowiązującymi normami i przepisami.

Można zastosować inne materiały i urządzenia pod warunkiem, że posiadać będą podobne właściwości i parametry pracy.

Podczas wykonywania robót przestrzegać przepisów BHP

Część V - Instalacje Elektryczne

1. Zakres opracowania

Dokumentacja obejmuje :

- tablicę rozdzielczą TRG,
- wewnętrzne linie zasilające (W.L.Z.),
- piętrowe tablice rozdzielcze TR1, TR3, TR5, TR7, TR9
- wewnętrzne instalacje elektryczne,
- instalacje komputerowe i telefoniczne,

budynku Zakładu Usług Rehabilitacyjno - Socjalnych Sp. z o.o. przy ul. Sokolskiej 3 w Katowicach.

Podstawa opracowania:

- inwentaryzacja istniejących instalacji elektrycznych,
- uzgodnienia z inwestorem obiektu,
- podkłady budowlane obiektu,
- uzgodnienia branżowe,
- obowiązujące przepisy i normy.

2. Charakterystyka

- moc zainstalowana 131,5 kW
- moc maksymalna 39,8 kW
- napięcie sieci zasilającej 400/230 V
- system dodatkowej ochrony przeciwporażeniowej
- samoczynne wyłączenie zasilania w układzie sieci "TN"

3. Zasilanie

Zasilania budynku Zakładu Usług Rehabilitacyjno - Socjalnych Sp. z o.o. przy ul. Sokolskiej 3 w Katowicach odbywać się będzie z istn. zestawu tablic elektrycznych (zabezpieczenia przelicznikowego, układu pomiarowego, wyłącznika głównego i tablicy TB), zabudowanego w klatce schodowej na parterze budynku.

4. Tablica rozdzielcza TRG

Tablica rozdzielcza TRG (obudowa typu EKINOXE TX-3x18 wykonanie wężkowe f-my Legrand) zabudowana zostanie obok istn. Tablicy bezpiecznikowej TB w klatce schodowej na parterze budynku.

Tablica rozdzielcza TRG wyposażona zostanie w wyłącznik główny typu FR303, ochronniki przepięciowe typu DEHNport, lampki sygnalizacyjne typu LS300, zabezpieczenia W.L.Z. - rozłączniki bezpiecznikowe typu TYTAN I I.

Z tablicy TRG wyprowadzone zostaną wewnętrzne linie zasilająca (W.L.Z.) do piętro- wych tablic rozdzielczych TR1, TR3, TR5, TR7, TR9, windy TW i centrali wentylacyjnej TCW.

Schemat ideowy zasilania i szkic tablicy rozdzielczej TRG przedstawiono na rys. nr 18 i 25.

5. Tablice rozdzielcze TR1, TR3, TR5, TR7, TR9

Tablice rozdzielcze TR1, TR3, TR5, TR7, TR9 (obudowy typu EKINOXE TX-4x12, TX-3x12 - wykonanie wężkowe f-my LEGRAND) zabudowane zostaną w korytarzach na poszczegól- nych kondygnacjach budynku.

Tablice rozdzielcze TR1, TR3, TR5, TR7, TR9 wyposażone zostaną w wyłączniki główne, lampki sygnalizacyjne, ochronniki przepięciowe, wyłączniki różnicowo - prądowe $I_{\Delta n}=30\text{mA}$, przekaźniki bistabilne oświetlenia i wyłączniki instalacyjne serii S300B.

6. Wewnętrzne instalacje elektryczne

Zastosowano nstp. typy i przekroje przewodów zasilających:

- dla oświetlenia YDYżo 4x1,5mm², YDYżo 3x1,5mm²,
- dla gniazd 230V YDYżo 3x2,5mm²,
- dla W.L.Z YDY 5x10mm².

Na poziomie sufitów podwieszanych instalacja wykonana zostanie jako natynkowa, przewody układane będą w rurkach ochronnych PCV.

W pozostałej części budynku instalacja zostanie wykonana jako wtynkowa.

We wszystkich pomieszczeniach zabudowane będą gniazda wtyczkowe ze stykiem ochronnym.

Plan instalacji elektrycznych przedstawiono na rys. nr 1 - 12.

W pomieszczeniach WC, sanitarnych i o zwiększonej wilgotności zastosowano oprawy bryzgoszczelne IP66.

W wydzielonych pomieszczeniach i ciągach komunikacyjnych przewidziano zabudowę w oprawach oświetleniowych modułów oświetlenia awaryjnego 3 godzinnego, nad drzwiami wyjściowymi oprawy ewakuacyjne.

W pomieszczeniach WC i sanitarnych należy stosować osprzęt bryzgoszczelny.

7. Instalacja komputerowa i telefoniczna

Rozmieszczenie gniazd 2xRJ45 instalacji komputerowej i telefonicznej przedstawiono na rys. nr 13 -17.

Centralnym punktem sieci jest szafa dystrybucyjna (obudowa XL VDI 19" szer. 600m, 16U f-my Legrand) zabudowana w pomieszczeniu 0.4 Recepcja z szatnią ogólną na par- terze budynku.

Szafa dystrybucyjna wyposażona zostanie w blok zasilający, 2 huby 32 - portowe, dwa panele krosujące 32RJ 45, 2U i dwa panele porządkujące 2U.

Okablowanie poziome jest wykonane z użyciem czteroparowego kabla kategorii 5e (o paśmie przenoszenia do 125 MHz).

Przypisanie określonej usługi następuje poprzez połączenie panelu krosującego z odpow- iednim urządzeniem aktywnym za pomocą kabli krosujących.

Jako kabel sygnałowy dla sieci logicznej zastosowano czteroparową, nieekranowaną skrętkę UTP o impedancji 100Ω, firmy moxer®. Kabel ten jest używany w okablowaniu poziomym dla zastosowań do 125 MHz (kategoria 5e).

Zastosowano gniazda typu PowerCat 2xRJ45 kat. 5e.

W niniejszym projekcie zastosowano sekwencję 568B, której pary 1 i 3 odpowiadają pa- rom 1 i 2 w sekwencji USOC.

Zapewnia to zgodność z systemami telefonicznymi i może być wykorzystane zarówno przez systemy informatyczne jak i telekomunikacyjne.

Kable krosujące wykonane są z przewodu UTP kat. 5e typu linka. Są zakończone z dwóch stron wtyczkami 8-mio pinowymi WE8W.

Kable krosujące służą do łączenia urządzeń aktywnych z gniaздkami na tablicach krosujących, a co za tym idzie z poszczególnymi użytkownikami.

Tablice porządkujące zaopatrzone są w wieszaki, służące do estetycznego układania kabli krosujących.

Przewidziano wieszak o wysokości 2U.

Projekt zakłada wykonanie sieci informatycznej w oparciu o poziome okablowanie strukturalne łączące istn. szafę dystrybucyjną z poszczególnymi gniaздami logicznymi.

W korytarzach i ciągach komunikacyjnych pomieszczeń kable należy prowadzić w przestrzeniach pomiędzy stropami a sufitami podwieszanymi w giętkich rurach PCV o wysokiej odporności na udary, niepalnych.

W pomieszczeniach kable należy prowadzić w pionie w kanałach natynkowych PCV (f-my Legrand).

Kanały kablowe służące do montażu gniaзд powinny być instalowane na wysokości ok. 30-40cm od posadzki.

Przy instalowaniu elementów w szafie dystrybucyjnej wszystkie kable doprowadzone do szafy powinny być spięte w wiązki i przymocowane do stelaży pomocniczych.

Instalacja punktów zasilających 230V wykonana zostanie w układzie sieci TN-S.

Instalacje punktów elektrycznych 230V zasilane będą wydzielonymi obwodami z piętrowych tablic rozdzielczych.

8. Dodatkowa ochrona przed porażeniem prądem elektrycznym

Jako system dodatkowej ochrony przeciwporażeniowej zastosowano samoczynne wyłączenie zasilania.

Jako elementy dodatkowej ochrony przeciwporażeniowej zastosowano wyłączniki różnicowo - prądowe $I_{\Delta n} = 30\text{mA}$.

Przekrój przewodu ochronnego winien być taki sam jak przewodu fazowego.

9. Uwagi ogólne

- obwody zasilane z piętrowych tablic rozdzielczych TR0, TR2, TR4 pozostają bez zmian,
- tablice: windy TW, centrali wentylacyjnej TCW zostaną dostarczone i zabudowane przez dostawców w/w urządzeń,
- budynek jest wyposażony w instalację p.poż. którą należy dostosować do realizacji funkcji wykonawczych uruchamiania systemu oddymiania klatki schodowej i sprówdzenia dźwigu osobowego na poziom ewakuacji na zewnątrz budynku wraz z zablokowaniem go w tej pozycji z otwartymi drzwiami,
- wszelkie prace należy wykonywać zgodnie z obowiązującymi przepisami i normami,
- przed oddaniem instalacji do eksploatacji należy wykonać wymagane pomiary kontrolne, po włączeniu instalacji pod napięcie należy wykonać pomiary oporności pętli zwarciovych.

10. Bilans mocy

Lp	Urządzenie	P _{in} [kW]	k _j	P _{max} [kW]
1	Obwody oświetleniowe	9,3	0,6	5,6
2	Obwody gniaзд 230V	12,4	0,4	5,0
3	Obwody komputerowe	6,9	0,4	2,8
4	Podgrzewacze wody	46,0	0,15	6,9
5	Podgrzewacz borowin	2,0	0,2	0,4
6	Urządzenia medyczne	10,4	0,5	5,2
7	Centrala wentylacyjna	25,0	0,3	7,5
8	Winda osobowa	7,5	0,2	1,5

9	Kłapa dymna	0,5	0,1	0,1
10	Centrala telefoniczna, centralki alarmowe	0,4	0,8	0,3
11	Istn. obwody tablic rozd. TR0, TR2, TR4	9,5	0,4	3,8
12	Obwody istn. kotłowni	1,6	0,5	0,8
	RAZEM:	<u>131,5</u>		<u>39,8</u>